

Werktafels

Werktafel 1400 mm, vlak blad, opstaande rand, open onderbouw

ITEM # _____

MODEL # _____

NAAM # _____

SIS # _____

AIA # _____



132732 (TG1410PN)

Werktafel met opstaande
rand 1400mm

Belangrijkste Gegevens

- De tafel kan optioneel uitgevoerd worden met een lade van 400 mm of 600 mm breedte, de laden zijn zodanig ontworpen dat extra laden kunnen worden toegevoegd onder de eerste lade, zodat een ladenset van 2, 3 of 4 laden kan worden samengesteld, naar wens van de klant.
- De stabiliteit, de degelijkheid en de betrouwbaarheid van de tafel zijn nauwkeurig getest.

Constructie

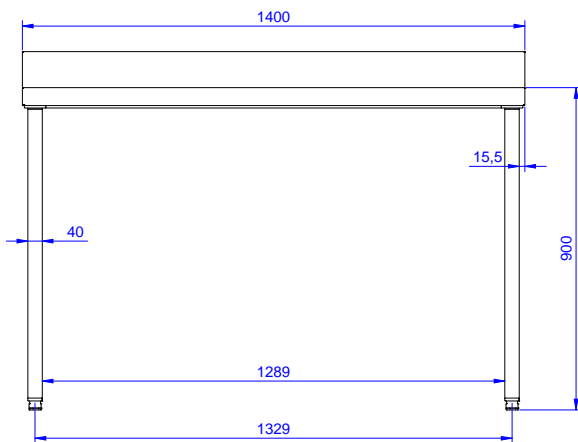
- 50 mm hoog werkblad van roestvrijstaal AISI304, 10/10 dik, met omgezette randen, voorzien van waterproof geluiddempend materiaal.
- De poten zijn van roestvrijstalen buis 40x40 mm met roestvrijstalen stelvoeten, +20/-20 mm in hoogte verstelbaar.
- Het bovenblad wordt zonder schroeven geplaatst op de poten, voor makkelijke montage.
- Een zwenkwielenset, een bodemschap, een driezijdig onderframe of een 400 of 600 mm brede losse lade of set van 4 lades, voor optionele plaatsing onder alle werktafels.
- Optioneel leverbaar 40 mm hoog bodemschap, geplaatst op een hoogte van 200 mm van de vloer. Het bodemschap is noodzakelijk voor het plaatsen van een ladenset.
- 100 mm hoge en 13 mm diepe opstaande rand met 10 mm afgeronde hoek.
- Geleverd in "knock-down" pakket.

Optionele Accessoires

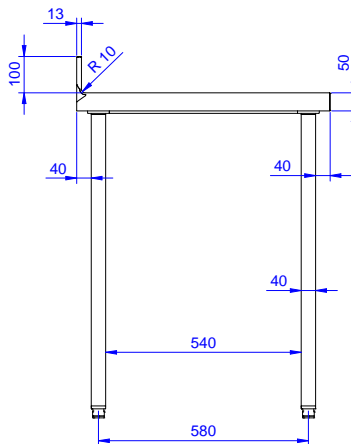
- Onderlegger, 1400mm PNC 855146
- 4 zwenkwielen, 2 met rem, Ø100mm PNC 855150
- 3-zijdige frame voor tafel 1400mm PNC 855153
- Lade GN1/1-400mm PNC 855280
- Lade 600mm PNC 855281
- - NOT TRANSLATED - PNC 855295
- - NOT TRANSLATED - PNC 855298

Gekeurd: _____

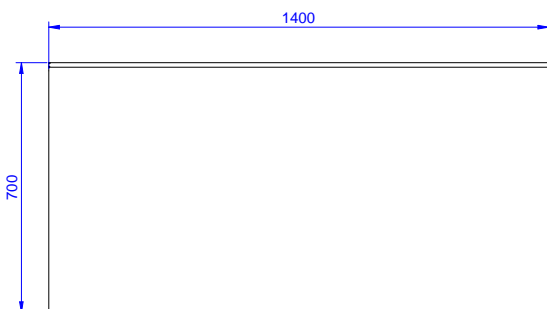
Front aanzicht



Zij aanzicht



Boven aanzicht



Algemene Gegevens:

Afmetingen, extern, breedte:

132732 (TG1410PN) 1400 mm

Afmetingen, extern, diepte: 700 mm

Afmetingen, extern, hoogte: 1000 mm

Opstaande rand, hoogte: 100 mm

Opstaande rand, diepte: 13 mm

Opstaande rand, radius: R=10

Werkblad dikte: 50 mm

Gewicht, netto: 45 kg